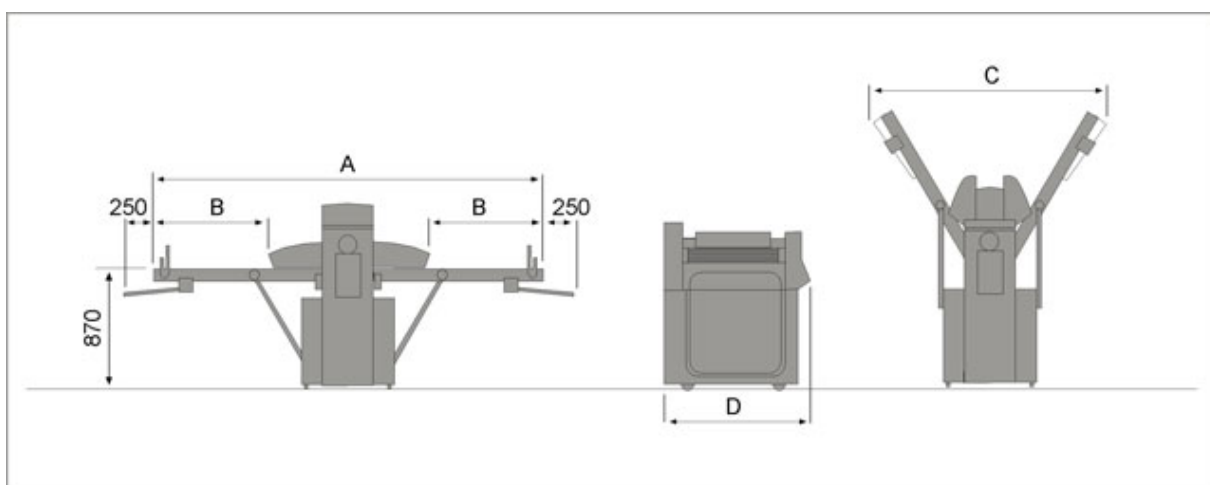


Sfogliatrici - Semi Automatiche



BETA TOWER 660

La serie Tower, grazie alla laminazione di 660 mm, dà la possibilità di ottenere pasta con maggiore larghezza, ideale per alimentare i banchi di lavoro. La macchina, a garanzia di maggiore igiene e durata, è realizzata con materiali inossidabili: struttura interamente in acciaio inox AISI 304 e piani di lavoro rinforzati in alluminio per garantire leggerezza e solidità. Le robuste spalle in alluminio dello spessore di 15 mm e i rulli di laminazione di diametro 85 mm, con apertura massima di 80 mm, consentono lavorazioni a regola d'arte della pasta.



	Largh. nastri	Diam. cilindri	Apertura cilindri	Velocità	A	B	C	D	Potenza	Peso	Tensione
	mm	mm	mm	m/min.	mm	mm	mm	mm	kW	Kg	V/N/Hz
BETA CLASSIC 600 C	600	72	40	30	2070	620	1310	1100	1,2	280	400/3N/50
BETA CLASSIC 600 L	600	72	40	30	2670	920	1610	1100	1,2	290	400/3N/50
BETA CLASSIC 600 LL	600	72	40	30	3270	1220	-	1100	1,2	300	400/3N/50
BETA TOWER 660 C	660	85	80	30	2070	500	1380	1200	1,2	290	400/3N/50
BETA TOWER 660 L	660	85	80	30	2670	800	1700	1200	1,2	300	400/3N/50
BETA TOWER 660 LL	660	85	80	30	3670	1300	-	1200	1,2	310	400/3N/50
CLASSIC 600 C TS	600	72	40	5+45	2070	620	1310	1100	1,6	280	400/3N/50
CLASSIC 600 L TS	600	72	40	5+45	2670	920	1610	1100	1,6	290	400/3N/50
CLASSIC 600 LL TS	600	72	40	5+45	3270	1220	-	1100	1,6	300	400/3N/50
TOWER 660 C TS	660	85	80	5+45	2070	500	1380	1220	1,6	290	400/3N/50
TOWER 660 L TS	660	85	80	5+45	2670	800	1700	1220	1,6	300	400/3N/50
TOWER 660 LL TS	660	85	80	5+45	3670	1300	-	1220	1,6	310	400/3N/50