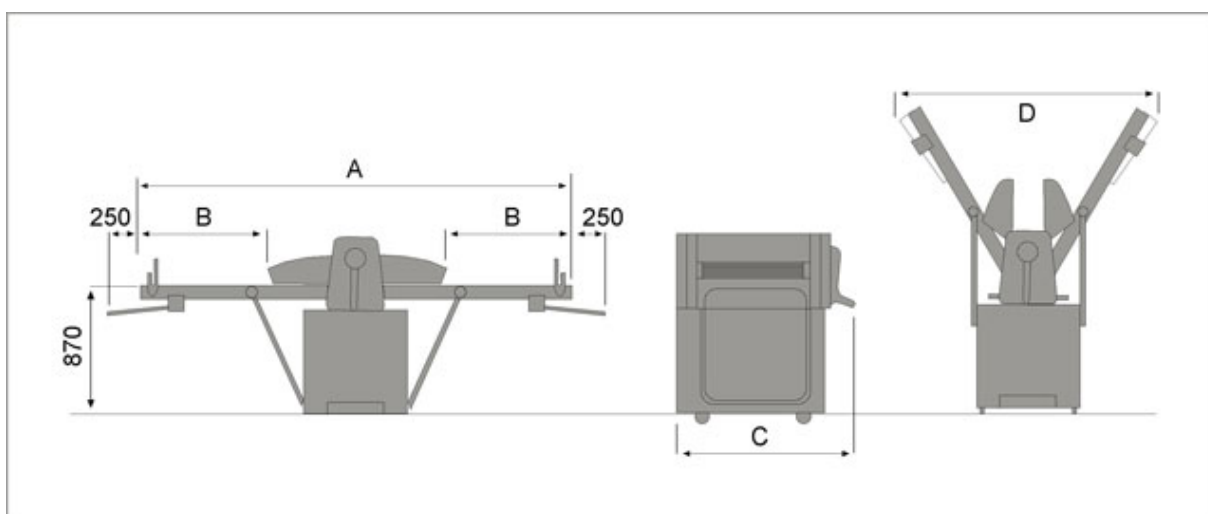


## Sfogliatrici - Manuali



### JUNIOR 500

Identica alla sfogliatrice da banco nella struttura, la Junior presenta in più un basamento verniciato completo di un comodo vano porta oggetti a due livelli.



	Largh. nastri	Diam. cilindri	Apertura cilindri	Velocità	A	B	C	D	Potenza	Peso	Tensione
	mm	mm	mm	m/min.	mm	mm	mm	mm	kW	Kg	V/N/Hz
BANCO 500	500	72	35	30	1520	460	960	870	0,55	110	400/3N/50
JUNIOR 500	500	72	35	30	1520	460	960	870	0,55	150	400/3N/50
CLASSIC 600C	600	72	40	30	2070	620	1120	1310	0,75	250	400/3/50
CLASSIC 600L	600	72	40	30	2670	920	1120	1610	0,75	260	400/3/50
CLASSIC 600LL	600	72	40	30	3270	1220	1120	-	0,75	270	400/3/50
TOWER 660C	660	85	80	30	2070	500	1210	1380	0,75	260	400/3/50
TOWER 660L	660	85	80	30	2670	800	1210	1700	0,75	270	400/3/50
TOWER 660LL	660	85	80	30	3670	1300	1210	-	0,75	280	400/3/50