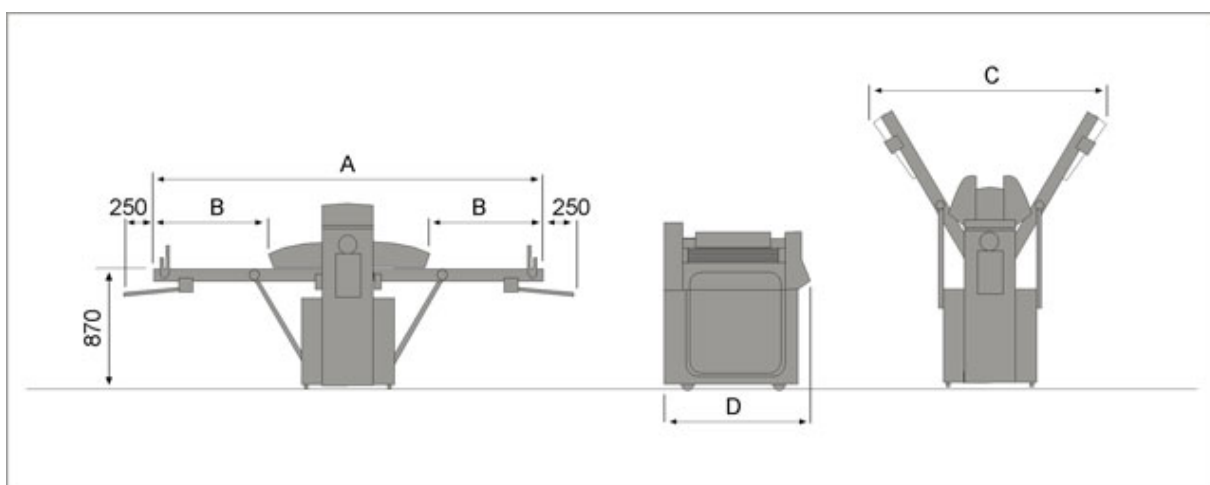


Sfogliatrici - Automatiche



TOWER 660 TS

Il miglior punto d'arrivo nella completa automazione. Realizzata con la stessa struttura della Beta Tower, dispone di computer automatico a 50 programmi per un facile ed intuitivo utilizzo della macchina.



	Largh. nastri	Diam. cilindri	Apertura cilindri	Velocità	A	B	C	D	Potenza	Peso	Tensione
	mm	mm	mm	m/min.	mm	mm	mm	mm	kW	Kg	V/N/Hz
BETA CLASSIC 600 C	600	72	40	30	2070	620	1310	1100	1,2	280	400/3N/50
BETA CLASSIC 600 L	600	72	40	30	2670	920	1610	1100	1,2	290	400/3N/50
BETA CLASSIC 600 LL	600	72	40	30	3270	1220	-	1100	1,2	300	400/3N/50
BETA TOWER 660 C	660	85	80	30	2070	500	1380	1200	1,2	290	400/3N/50
BETA TOWER 660 L	660	85	80	30	2670	800	1700	1200	1,2	300	400/3N/50
BETA TOWER 660 LL	660	85	80	30	3670	1300	-	1200	1,2	310	400/3N/50
CLASSIC 600 C TS	600	72	40	5+45	2070	620	1310	1100	1,6	280	400/3N/50
CLASSIC 600 L TS	600	72	40	5+45	2670	920	1610	1100	1,6	290	400/3N/50
CLASSIC 600 LL TS	600	72	40	5+45	3270	1220	-	1100	1,6	300	400/3N/50
TOWER 660 C TS	660	85	80	5+45	2070	500	1380	1220	1,6	290	400/3N/50
TOWER 660 L TS	660	85	80	5+45	2670	800	1700	1220	1,6	300	400/3N/50
TOWER 660 LL TS	660	85	80	5+45	3670	1300	-	1220	1,6	310	400/3N/50