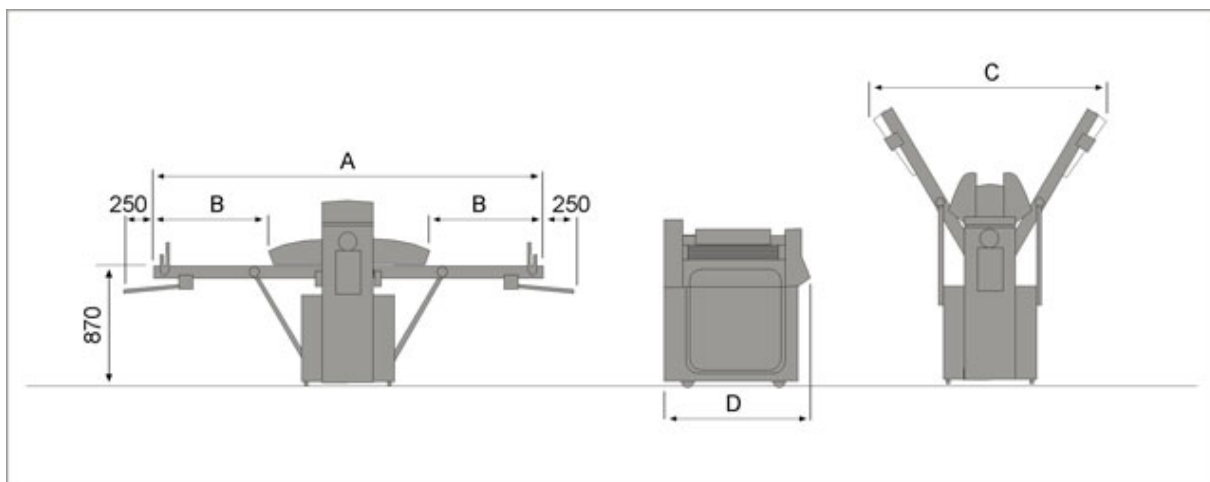


Sfogliatrici - Automatiche



CLASSIC 600 TS

Il miglior punto di partenza nella completa automazione. Realizzata con la stessa struttura della Beta Classic 600, dispone di computer automatico TOUCH SCREEN per un facile ed intuitivo utilizzo della macchina.



	Largh. nastri	Diam. cilindri	Apertura cilindri	Velocità	A	B	C	D	Potenza	Peso	Tensione
	mm	mm	mm	m/min.	mm	mm	mm	mm	kW	Kg	V/N/Hz
BETA CLASSIC 600 C	600	72	40	30	2070	620	1310	1100	1,2	280	400/3N/50
BETA CLASSIC 600 L	600	72	40	30	2670	920	1610	1100	1,2	290	400/3N/50
BETA CLASSIC 600 LL	600	72	40	30	3270	1220	-	1100	1,2	300	400/3N/50
BETA TOWER 660 C	660	85	80	30	2070	500	1380	1200	1,2	290	400/3N/50
BETA TOWER 660 L	660	85	80	30	2670	800	1700	1200	1,2	300	400/3N/50
BETA TOWER 660 LL	660	85	80	30	3670	1300	-	1200	1,2	310	400/3N/50
CLASSIC 600 C TS	600	72	40	5+45	2070	620	1310	1100	1,6	280	400/3N/50
CLASSIC 600 L TS	600	72	40	5+45	2670	920	1610	1100	1,6	290	400/3N/50
CLASSIC 600 LL TS	600	72	40	5+45	3270	1220	-	1100	1,6	300	400/3N/50
TOWER 660 C TS	660	85	80	5+45	2070	500	1380	1220	1,6	290	400/3N/50
TOWER 660 L TS	660	85	80	5+45	2670	800	1700	1220	1,6	300	400/3N/50
TOWER 660 LL TS	660	85	80	5+45	3670	1300	-	1220	1,6	310	400/3N/50