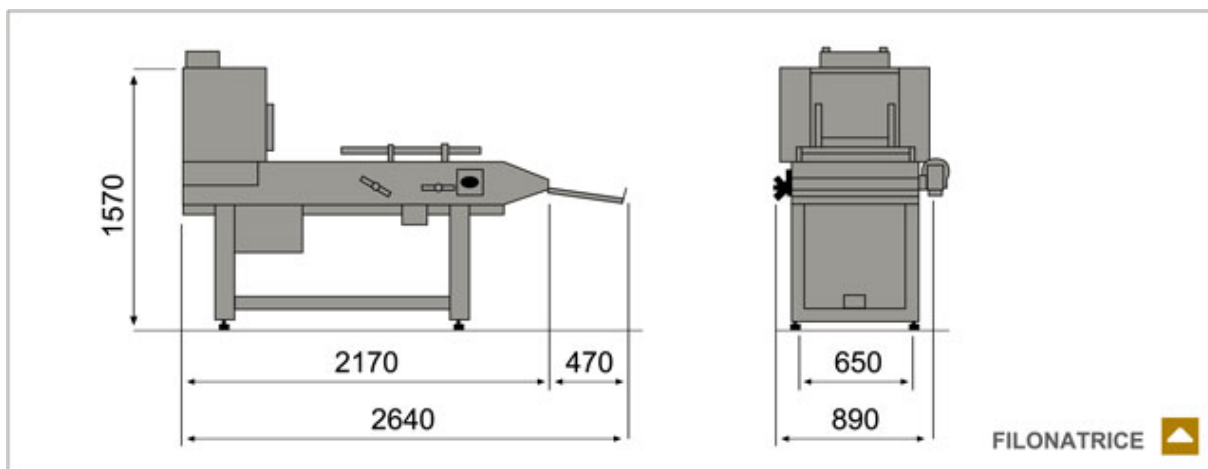


Filonatrici



F6C

Filonatrice a 6 cilindri di laminazione per consentire alla pasta di essere laminata con il minor stress possibile prima di essere formata per mezzo di una rete di pre arrotolatura in acciaio inox e della tavola di filonatura regolabile in altezza e intercambiabile con vari modelli.



	PEZZATURA	LARGHEZZA NASTRO	POTENZA	PESO	TENSIONE
	gr	mm	kW	kg	
F6C	200-800	650	0,75	450	V400/3~/50Hz
F6C Avant	200-800	900	1,2	650	V400/3~/50Hz