



TCS TCX

tramoggia porzionatrice



Versatilità

**Elevata produttività
negli usi intensivi**



Alla gamma di macchine impastatrici industriali e di sollevatori di carrelli, MIXER aggiunge la linea di tramogge porzionatrici TCS e TCX, che permettono di alimentare in modo automatico le spezzatrici oppure le tramogge della linea di formatura.

Sollevatore e tramoggia porzionatrice sono in grado di ottimizzare il lavoro delle linee produttive.

LE VERSIONI DISPONIBILI

TCS tramoggia porzionatrice 'a serranda' azionata da cilindro pneumatico comandato da fotocellula;

ideale per lo scarico diretto di impasti medio-morbidi sulla tramoggia della spezzatrice o della formatrice.

TCX tramoggia di pre-porzionatura con dispositivo di taglio 'a stella' in acciaio inox teflonato, controllato da fotocellula;

indicata per il dosaggio e il carico di impasti di consistenza medio-morbida su piccole tramogge o su nastri trasportatori.



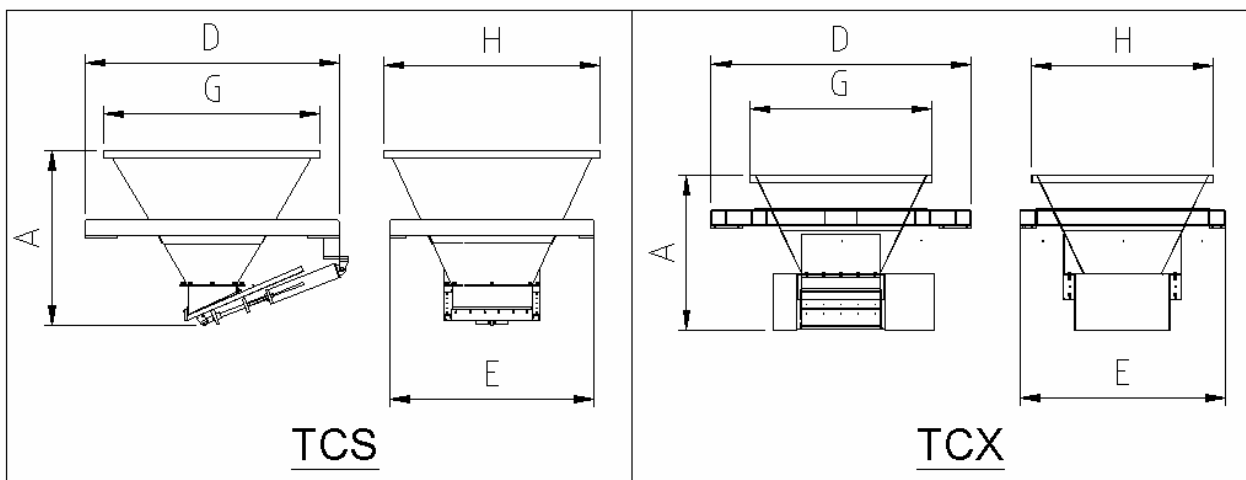
TCS -A SERRANDA



TCX -A STELLA



TCS - TCX TRAMOGGIA PRE PORZIONATRICE CARATTERISTICHE TECNICHE



* **Precisare ricetta d'impasto all'atto della richiesta di offerta o dell'ordine.**

Modello		TCS		TCX	
		400	600	400	600
Capacità pasta	Kg	440	660	440	660
Volume tramoggia	Lt	400	600	400	600
Altezza tramoggia completa	A mm	1025	1132	950	1180
Larghezza tramoggia	G mm	1600	1400	1155	1300
Profondità tramoggia	E mm	1250	1300	1300	1300
Larghezza telaio	D mm	1615	1615	1650	1650
Profondità telaio	H mm	1250	1300	1155	1300
Pressione di esercizio	Bar	6		-	
Quantità aria	Lt./min.	30		-	
Potenza motore	KW	-		0.75	
Corrente assorbita motore V230	A	-		3.4	
Corrente assorbita motore V400	A	-		2	
Peso	Kg	680	850	850	1050

(*) **Misure diverse a richiesta**

DOTAZIONE COMUNE DI SERIE

Tramoggia e coltello porzionatore in acciaio inox AISI 304 decappato per TCS E TCX	Teflonatura interna tramoggia e coltello porzionatore
Struttura in acciaio verniciato grigio ral 9007 per TCS e TCX	Fotocellula di livello pasta su punto di scarico
Sistema di azionamento coltello porzionatore con cilindro pneumatico per TCS	Tensione 400V - 50Hz - 3 fasi
	Quattro metri di cavo con spina CEE
Sistema di azionamento stella coltello porzionatore con motore per TCX	Manuale uso e manutenzione e dichiarazione CE di conformità
Raschiatori e guide coltello in materiale plastico specifico per contatto alimentare per TCS	Imballo pallet con nylon

ACCESSORI A PAGAMENTO

Telaio di sostegno completo di balcone per ispezione/pulizia	Imballo gabbia legno
Fotocellula livello pasta in tramoggia per consenso scarico ribaltatore	