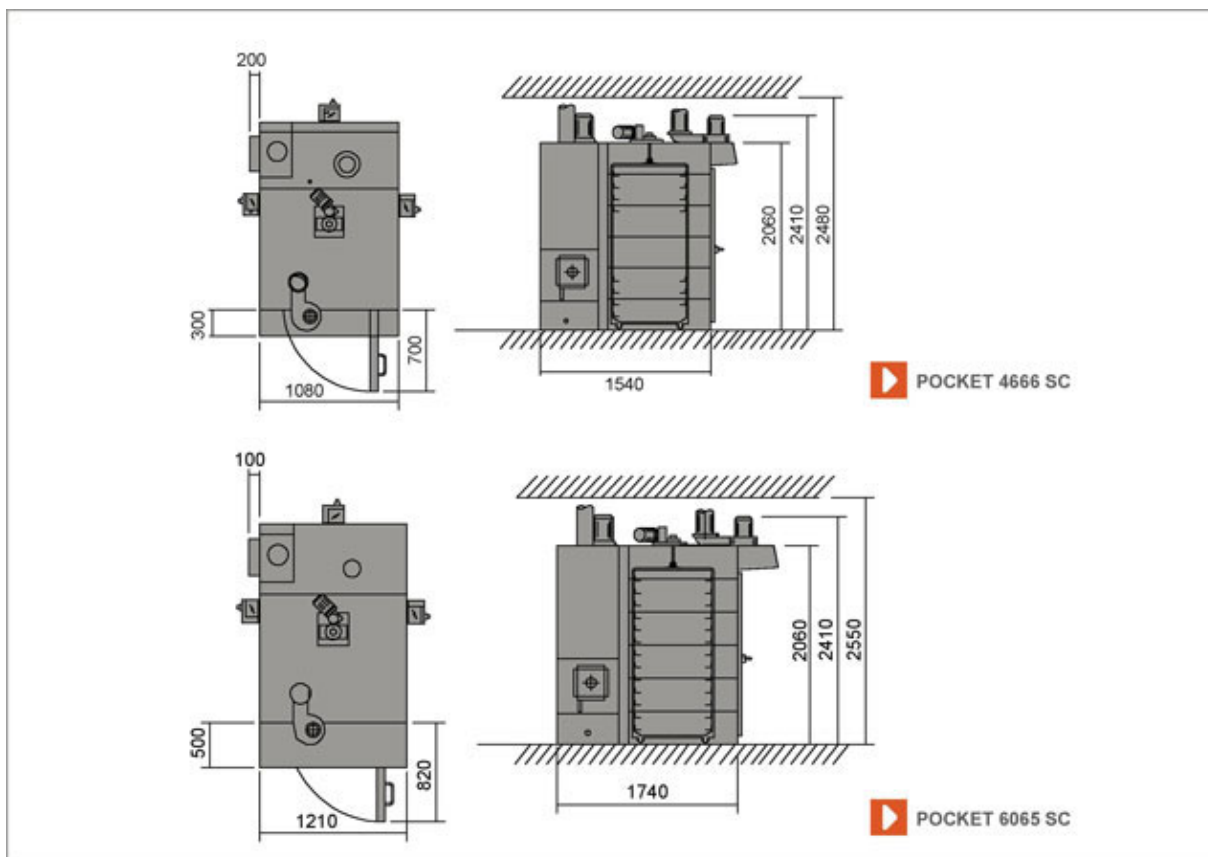


Rotativi



POCKET

La gamma Pocket nasce per soddisfare l'esigenza di abbinare elevati standard qualitativi di produzione all'utilizzo in spazi contenuti. I forni a carrello Pocket, mantenendo le caratteristiche costruttive e gli standard tecnici dei rotativi Polin, risultano particolarmente indicati per la produzione sia di pane che di pasticceria.



	Capacità padelle		Dimensioni padelle mm	Larghezza minima mm	Peso Kg	Potenza elettrica kW	Linea di alimentazione	Potenzialità bruciatore	
	N°	passo mm						kcal/h	BTU/h
4666 SC	15 18	97 81	460x660	500	850	1	400/3N~/50	45.000	180.000
4666 SE	15 18	97 81	460x660	500	850	34,5 + 1	400/3N~/50	-	-
6065 SC	15 18	97 81	460x760	500	1.100	2	400/3N~/50	50.000	200.000
6065 SE	15 18	97 81	460x760	500	1.050	41,5 + 2	400/3N~/50	-	-