

# A Piani - Modulari



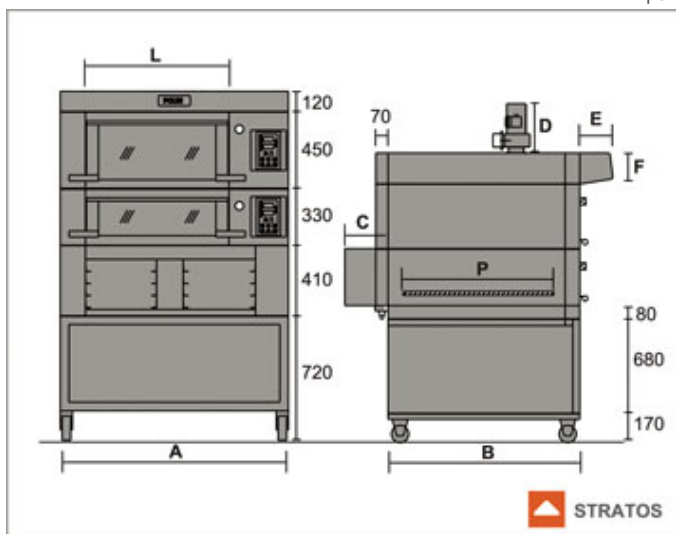
## STRATOS CLASSIC

Nato per soddisfare le esigenze di panifici, pasticcerie, pizzerie e punti caldi, il forno elettrico modulare STRATOS non necessita di particolari permessi e si rivela pertanto pratico e funzionale già dalla fase di installazione.

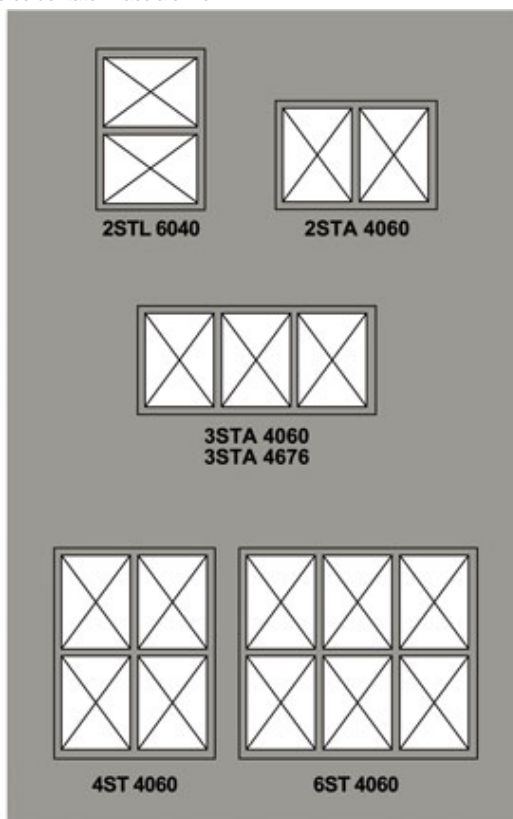
Le misure compatte, l'elevato isolamento termico e le particolarità tecniche del forno consentono notevoli vantaggi economici, grande versatilità di utilizzo e diversificazione della produzione.

La configurazione del forno, espandibile anche dopo l'acquisto, va da un minimo di una ad un massimo di 5 camere, modulari e completamente indipendenti.

Le camere sono disponibili con altezza utile 18 cm (standard) e 30 cm (per la cottura di panettoni e pandori). Il forno dispone di portine coibentate in acciaio inox.



	A	B	L	P	C	D	E	F
2 STL 6040	980	1110	620	840	320	280	190	180
2 STA 4060	1320	910	830	640	250	280	190	180
3 STA 4060	1730	910	1240	640	250	280	190	180
3 STA 4676	1910	1070	1420	800	250	280	190	180
4 ST 4060	1320	1510	830	1240	250	280	190	180
6 ST 4060	1730	1510	1240	1240	250	330	280	250



	CAPACITA' PADELLE		CAPACITA' PIZZE		POTENZA ELETTRICA STANDARD	POTENZA ELETTRICA MASSIMA (SUPER POWER)	LINEA DI ALIMENTAZIONE
	n°	600x400	Ø28	Ø33			
			n°	n°	kW	kW	
2 STL 6040	N° 2	600x400	5	3	4,2	7,3	400/3N~/50
2 STL 6040 CELLA	N° 16				1,6	1,6	230/1~/50
2 STA 4060	N° 2	400x600	5	3	4,4	7,4	400/3N~/50
2 STA 4060 CELLA	N° 24				1,6	1,6	230/1~/50
3 STA 4060	N° 3	400x600	8	5	6,5	11	400/3N~/50
3 STA 4060 CELLA	N° 24				1,6	1,6	230/1~/50
3 STA 4676	N° 3	460x760	11	7	9,2	16,2	400/3N~/50
3 STA 4676 CELLA	N° 16				1,6	1,6	230/1~/50
4 ST 4060	N° 4	400x600	11	6	7,2	13,1	400/3N~/50
4 ST 4060 CELLA	N° 24				1,6	1,6	230/1~/50
5 ST 4060	N° 5	400x600	16	16	8,5	15	400/3N~/50
5 ST 4060 CELLA	N° 24				1,6	1,6	230/1~/50



Ing. POLIN & C. S.p.A.

Viale dell'Industria, 9 - 37100 Verona - Italy - Tel. 045 8269111 - www.polin.it - polin@polin.it